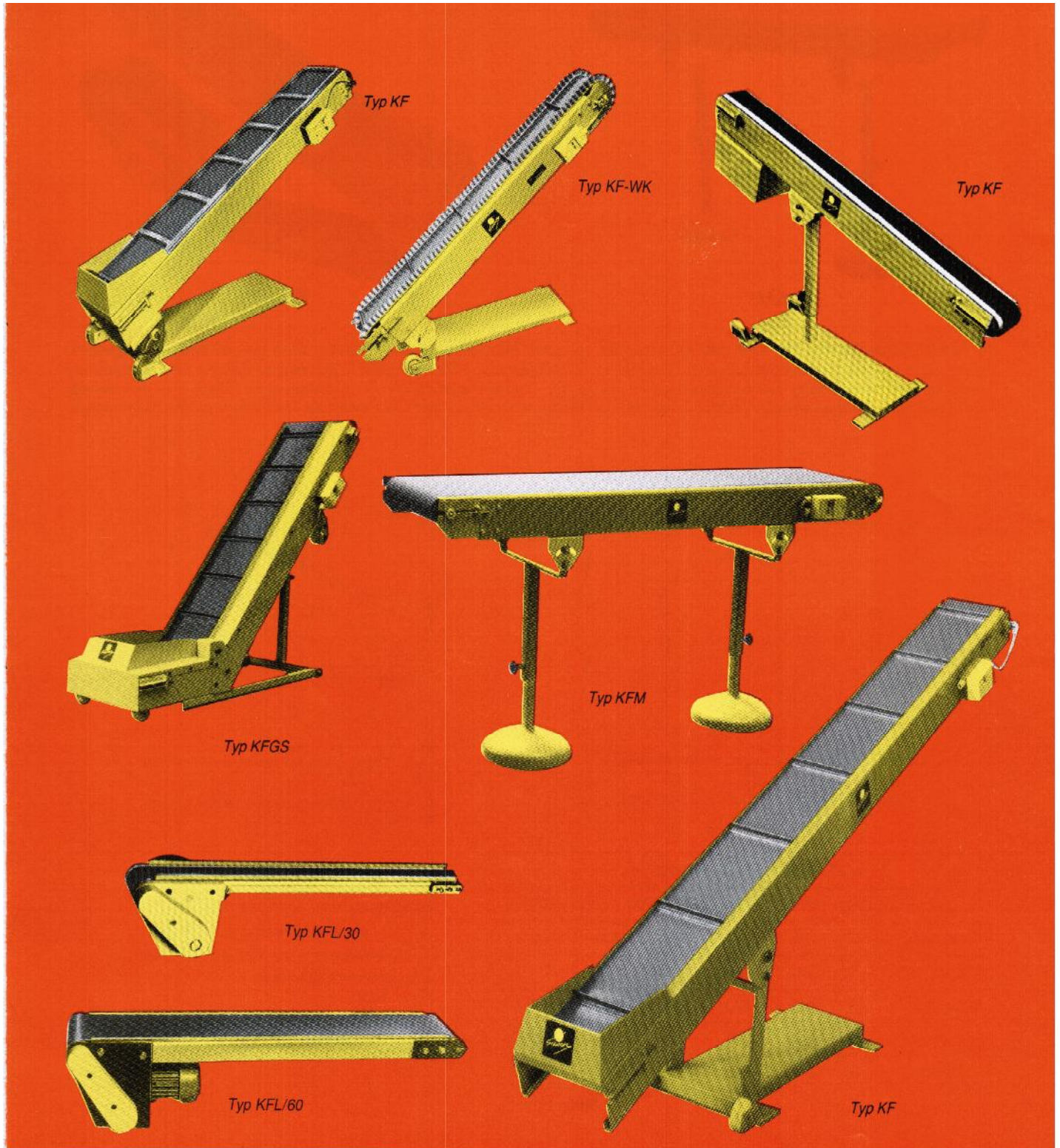


# Förderbänder



## Typenreihe KF



# Schwarz GmbH

Tel. 0202-2645-0, Fax: 0202-663527, E-Mail: [vertrieb@schwarz-denfeld.de](mailto:vertrieb@schwarz-denfeld.de)

Produktion u. Vertrieb  
Postfach 250345  
42239 Wuppertal

# Förderbänder

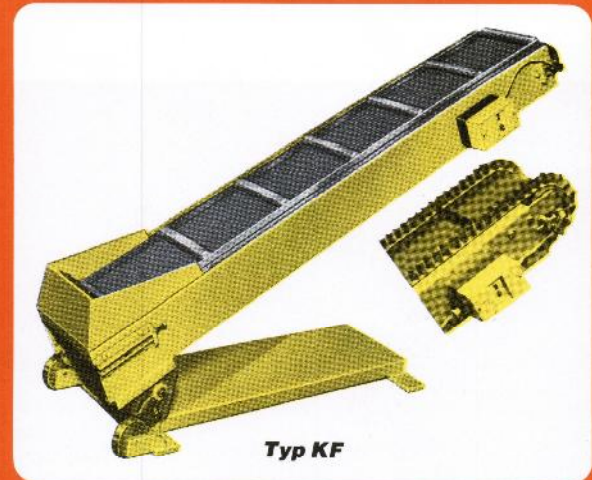
## Typenreihe KF und KFM

Antrieb: Trommelmotor - Getriebemotor

Geschwindigkeit: konstant und stufenlos regelbar

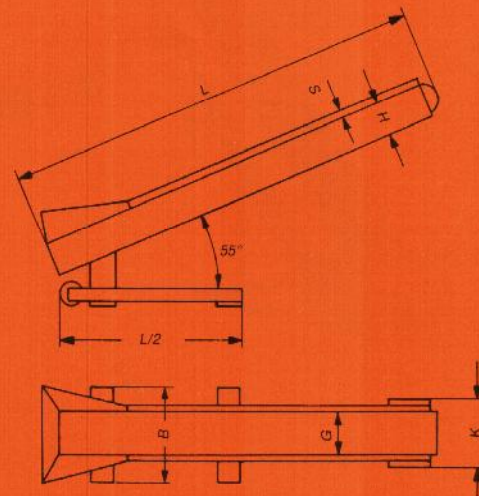
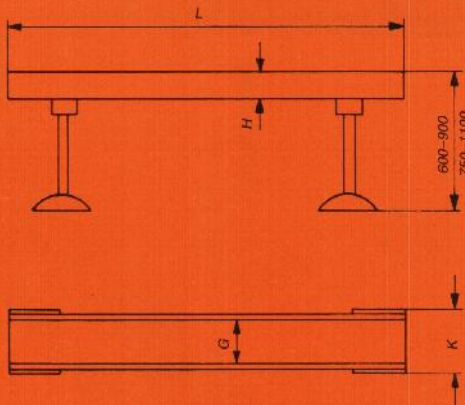


Typ KFM



Typ KF

SCHWARZ-Förderbänder Typ KFM und KF, in solider, robuster Ganzstahlkonstruktion, sind in allen Industriezweigen eingesetzt. Durch Aufbau entsprechender teilebezogener Führungs- und Leitelemente, zur Sortierung und formgerechter Vorlage, zur automatischen Beschickung und Verkettung von Arbeitsplätzen im Fertigungs- und Montagebereich. Zur Entsorgung von Maschinen bei direkter Teileförderung in Transportbehälter und zur Entsorgung bei Produktionsrückständen. Der Einsatz als Taktförderer ist ebenfalls möglich.



Maße Typenreihe KFM und KF					
Länge L	500 - 1000 - 1500 - 2000 - 2500 - 3000 - 3500 - 4000				
Gurtbreite G	100	220	300	400	500
Körperbreite K	236	356	436	536	636
Körperhöhe H	130	130	130	130	130
Seitenhöhe S	20	20	20	20	20
Fußbreite B	340	460	540	640	740

Maße in mm

Bandlänge nach Tabelle serienmäßig.  
Andere Längen und Breiten auf Anfrage.  
Trommelmotorantriebe mit den konstanten Bandgeschwindigkeiten 9 - 15 oder 30 m/min. nach Wahl.  
Anschlußspannung 380 V/50 Hz.  
Schutzart IP 65.

# Schwarz GmbH

Tel. 0202-2645-0, Fax: 0202-663527, E-Mail: [vertrieb@schwarz-denfeld.de](mailto:vertrieb@schwarz-denfeld.de)

Produktion u. Vertrieb  
Postfach 250345  
42239 Wuppertal

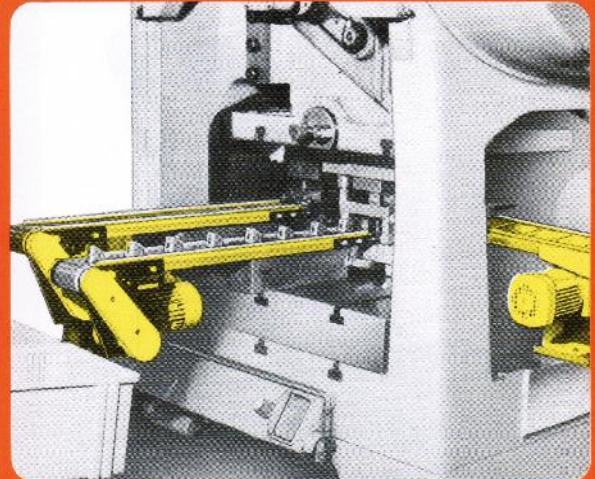
# Förderbänder

## Typenreihe KFL

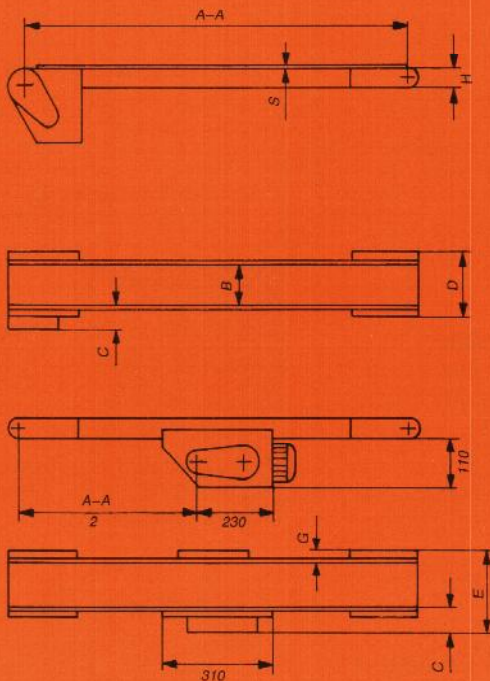
Bauhöhe: ab 30 mm

Antrieb: Getriebemotor

Geschwindigkeit: konstant und stufenlos regelbar



**SCHWARZ-Förderbänder der Baureihe KFL** für direkten Werkzeugeinbau, Zwischentransport oder ähnliche Einsätze. Bandkörperbauhöhe ab 30 mm, serienmäßige Bauhöhe 60 mm. Ausrüstung mit Transilongurt oder Runddrahtgliedergurt, auch mit Mitnehmerprofilen. SCHWARZ-Förderbänder universell einsetzbar, den Erfordernissen der Maschine oder des Arbeitsplatzes angepaßt – durch flache Bauweise, stabile Ausführung und leichte Handhabung.



Antrieb:  
Aufgabe- oder Abgabeseite – unterhalb oder oberhalb der Bandebene – auch mittige Anordnung.

Bandgeschwindigkeiten:  
serienmäßig ca. 10 m/min., andere Geschwindigkeiten und stufenlos regelbare Antriebe auf Anfrage.

Motorspannung 220/380 V, 50 Hz.

Schutzart IP 54.

Andere Schutzarten auf Anfrage, auch EX-geschützte Ausführung und Sonderspannung. Bodenständer je nach Bedarf. Bitte anfragen.

Maße Typenreihe KFL			
A-A		600 – 3500	
Gurtbreite	B	40 – 150	200 – 600
Bandhöhe	H	30 – 60	60
	C	54	61
	D	B + 34	B + 48
	E	B + 84	B + 98
	G	30	37
	S	6	

Alle Bänder auch für Schrägtransport bis 25° mit Anti-Rutsch-Gurt lieferbar.

Maße in mm

# Schwarz GmbH

Produktion u. Vertrieb

Postfach 250345

42239 Wuppertal

Tel. 0202-2645-0, Fax: 0202-663527, E-Mail: [vertrieb@schwarz-denfeld.de](mailto:vertrieb@schwarz-denfeld.de)

# Förderbänder

Knickförderbänder

Sonderbänder

Gurtausführungen



Typ KFGS



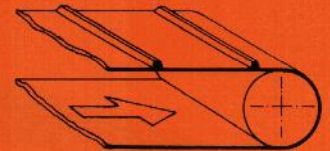
## SCHWARZ-Förderbänder Baureihe KFGS

Aufgabehöhe des waagerechten Förderteils verstellbar von 90 – 150 mm. Bänder auch einsetzbar an Maschinen mit geringer Bodenfreiheit. Bandsteigung verstellbar bis 55°. Bandlast bis 500 N. Fahrbarer Ständer mit Bremse. Ausrüstung mit Wellkanten-Fördergurt, Transilonstollengurt oder Drahtgliedergurt mit und ohne Kettenführung möglich. Antrieb konstant oder stufenlos regelbar.

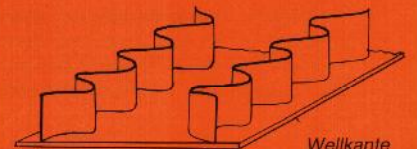
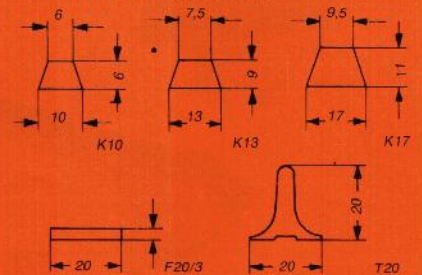
Bandlängen			Gurtbreiten		
flach	steigend				
500	750	1000	210	310	410
500	750	1250	210	310	410
500	750	1500	210	310	410
500	750	2000	210	310	410

Maße in mm

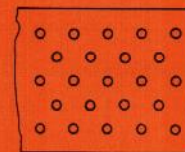
## Gurte für jedes Einsatzgebiet



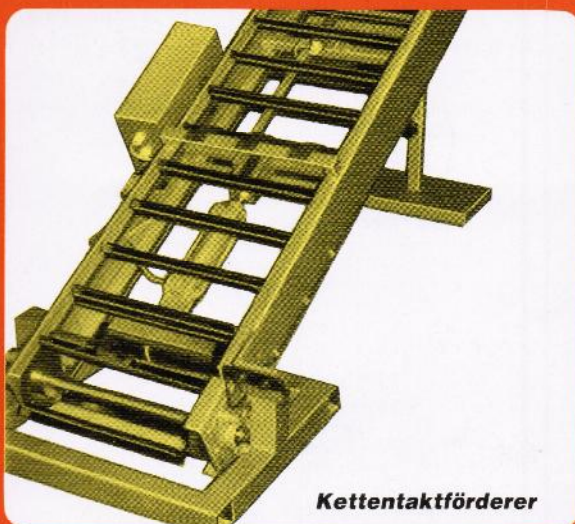
Mitnehmerstollenprofile



Wellkante



Transilon, gelocht



Kettentaktförderer

## SCHWARZ-Kettentaktförderer

mit Druckluftantrieb zum Zwischentransport erwärmter Rundstähle.

Sonderbänder auf Anfrage

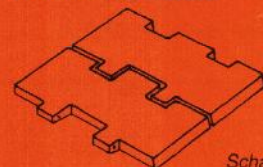
## Anti-Rutschgurte für Schrägtransport bis 25°



Drahtgewebe, flach



Drahtgewebe, rund



Scharnierbandkette

Die universellen Förderbänder bieten eine breite Anwendung: Kontinuierliches Zubringen und Abführen von Teilen an Maschinen, Verbindung von Maschine zu Maschine, Verbindung von Handarbeitsplätzen – Material prüfen, sortieren oder kontrollieren. Überall sofort einsatzbereit und leicht umzustellen. Robuste, wartungsfreie Konstruktion – auch Sondergeräte für spezielle Aufgaben und Spezialgurte.

Technische Änderungen vorbehalten

# Schwarz GmbH

Tel. 0202-2645-0, Fax: 0202-663527, E-Mail: [vertrieb@schwarz-denfeld.de](mailto:vertrieb@schwarz-denfeld.de)

Produktion u. Vertrieb

Postfach 250345

42239 Wuppertal